

ОПИСАНИЕ МЕСТОПОЛОЖЕНИЯ ГРАНИЦ

*Зона публичного сервитута объекта "Газораспределительная сеть села "Красный путь" (Агрофирма)",
кадастровый номер 50:28:0090130:504*

(наименование объекта, местоположение границ которого описано (далее - объект))

Раздел 1

Сведения об объекте

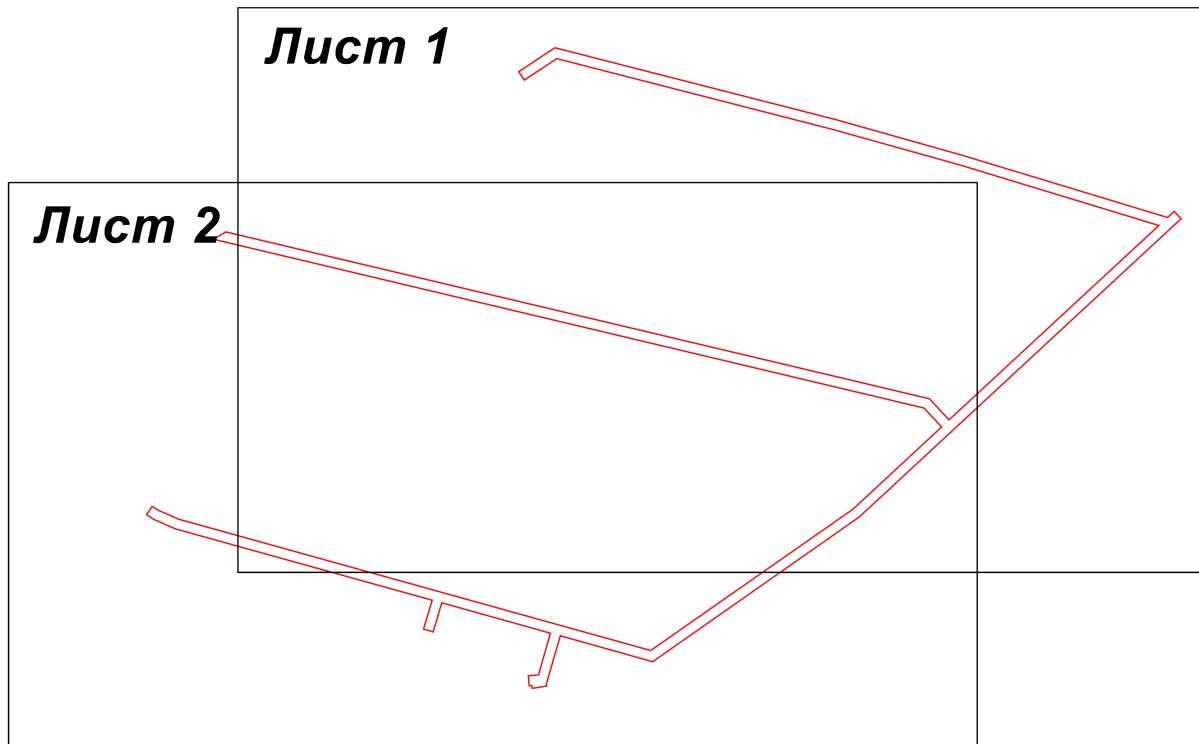
№ п/п	Характеристики объекта	Описание характеристик
1	2	3
1	Местоположение объекта	Московская область, р-н Домодедовский, с Красный Путь
2	Площадь объекта ± величина погрешности определения площади ($P \pm \Delta P$)	4 331 м ² ± 23 м ²
3	Иные характеристики объекта	Вид объекта реестра границ: Зона с особыми условиями использования территории Содержание ограничений использования объектов недвижимости в пределах зоны или территории: Публичный сервитут, для целей размещения линейных объектов системы газоснабжения, их неотъемлемых технологических частей. Срок установления 49 лет.

Раздел 2

Сведения о местоположении границ объекта

1. Система координат МСК-50 зона 2					
2. Сведения о характерных точках границ объекта					
Обозначение характерных точек границ	Координаты, м		Метод определения координат характерной точки	Средняя квадратическая погрешность положения характерной точки (Mt), м	Описание обозначения точки на местности (при наличии)
	X	Y			
1	2	3	4	5	6
1	422 134,51	2 213 908,50	Аналитический метод	0,10	—
2	422 135,12	2 213 912,45		0,10	
3	422 135,77	2 213 912,35		0,10	
4	422 155,03	2 213 917,87		0,10	
5	422 144,84	2 213 954,46		0,10	
6	422 202,14	2 214 036,38		0,10	
7	422 320,43	2 214 163,96		0,10	
8	422 323,36	2 214 161,24		0,10	
9	422 320,95	2 214 158,63		0,10	
10	422 345,55	2 214 077,37		0,10	
11	422 359,76	2 214 026,93		0,10	
12	422 388,20	2 213 915,80		0,10	
13	422 378,76	2 213 901,44		0,10	
14	422 375,42	2 213 903,64		0,10	
15	422 383,88	2 213 916,52		0,10	
16	422 355,90	2 214 025,89		0,10	
17	422 341,71	2 214 076,25		0,10	
18	422 317,80	2 214 155,23		0,10	
19	422 240,61	2 214 071,98		0,10	
20	422 249,02	2 214 064,18		0,10	
21	422 315,27	2 213 785,30		0,10	
22	422 312,29	2 213 780,56		0,10	
23	422 245,41	2 214 062,07		0,10	
24	422 237,89	2 214 069,05		0,10	
25	422 205,26	2 214 033,86		0,10	
26	422 149,20	2 213 953,71		0,10	
27	422 201,32	2 213 766,67		0,10	
28	422 204,87	2 213 758,54		0,10	
29	422 206,39	2 213 756,16		0,10	
30	422 203,03	2 213 754,00		0,10	
31	422 201,33	2 213 756,64		0,10	
32	422 197,54	2 213 765,32		0,10	
33	422 169,17	2 213 867,13		0,10	
34	422 157,74	2 213 863,72		0,10	
35	422 156,60	2 213 867,55		0,10	
36	422 168,10	2 213 870,99		0,10	
37	422 156,11	2 213 914,02		0,10	
38	422 139,62	2 213 909,29		0,10	
39	422 139,18	2 213 905,17		0,10	
40	422 135,20	2 213 905,59		0,10	
41	422 135,31	2 213 906,56		0,10	
42	422 134,24	2 213 906,74		0,10	
1	422 134,51	2 213 908,50	0,10		
3. Сведения о характерных точках части (частей) границы объекта					
1	2	3	4	5	6
—	—	—	—	—	—

Раздел 4
План границ объекта



Масштаб 1:3 000

Используемые условные знаки и обозначения:

- 7 - характерная точка границы зоны
- - граница зоны
- - граница земельного участка по сведениям ЕГРН
- - граница кадастрового квартала по сведениям ЕГРН

Подпись _____

Дата « 8 » июня 20 20 г.

Место для оттиска печати (при наличии) лица, составившего описание местоположения границ объекта





